

УДК 621.316.9

EDN IFNPPP

**МИКРОПРОЦЕССОРНОЕ УСТРОЙСТВО ЗАЩИТЫ  
ОТ ТОКОВ УТЕЧКИ В ЦЕПЯХ НАПРЯЖЕНИЕМ 36(42) В****А.И. Белошистов**ORCID: 0009-0005-7057-2965 e-mail: [BeloshAlex@yandex.ru](mailto:BeloshAlex@yandex.ru)Научно-исследовательский, проектно-конструкторский и технологический  
институт взрывозащищенного электрооборудования  
*Донецк, Россия***А.Л. Серов**ORCID: 0009-0007-9931-7559 e-mail: [jusstus@yandex.ru](mailto:jusstus@yandex.ru)Научно-исследовательский, проектно-конструкторский и технологический  
институт взрывозащищенного электрооборудования  
*Донецк, Россия***А.А. Белошистов**ORCID: 0009-0008-6034-168X e-mail: [alex1950@ro.ru](mailto:alex1950@ro.ru)Научно-исследовательский, проектно-конструкторский и технологический  
институт взрывозащищенного электрооборудования  
*Донецк, Россия*

Разработано микропроцессорное устройство защиты от токов утечки в цепях напряжением 36 (42) В, опасных в отношении воспламенения метано-воздушной среды и пожаров, подключенных к взрывозащищенным коммутационным аппаратам. Устройство встраивается во взрывозащищенные оболочки взрывозащищенных коммутационных аппаратов, шахтных источников питания и трансформаторных подстанций. Это позволяет повысить технический уровень электрооборудования и уровень пожарной безопасности горнорудного предприятия в целом.

**Ключевые слова:** воспламеняющий ток, микропроцессорные устройства защиты, пожарная безопасность, ток утечки, устройства защиты от токов утечки.

**Для цитирования:** Белошистов А.И., Серов А.Л., Белошистов А.А. Микропроцессорное устройство защиты от токов утечки в цепях напряжением 36(42) В // Интеллектуальная Электротехника. 2024. № 4. С. 58-70. EDN: IFNPPP

## MICROPROCESSOR-BASED LEAKAGE CURRENT PROTECTION DEVICE FOR 36(42) V CIRCUITS

**A.I. Beloshistov**

ORCID: 0009-0005-7057-2965 e-mail: [BeloshAlex@yandex.ru](mailto:BeloshAlex@yandex.ru)  
Research, Design and Technological Institute of Explosion-proof Electrical Equipment  
*Donetsk, Russia*

**A.L. Serov**

ORCID: 0009-0007-9931-7559 e-mail: [jusstus@yandex.ru](mailto:jusstus@yandex.ru)  
Research, Design and Technological Institute of Explosion-proof Electrical Equipment  
*Donetsk, Russia*

**A.A. Beloshistov**

ORCID: 0009-0008-6034-168X e-mail: [alex1950@ro.ru](mailto:alex1950@ro.ru)  
Research, Design and Technological Institute of Explosion-proof Electrical Equipment  
*Donetsk, Russia*

**Abstract.** A microprocessor-based residual-current device has been developed to protect against leakage currents in 36 (42) V circuits connected to explosion-proof switching devices, which are dangerous in terms of ignition of the methane-air environment and fires. The residual-current device is built into explosion-proof frames of explosion-proof switching devices, mine power supplies and transformer substations. This makes it possible to increase the technical level of electrical equipment and fire safety of the mining enterprise as a whole.

**Keywords:** fire safety, ignition current, microprocessor-based protection devices, leakage current, residual-current device.

**For citation:** A.I. Beloshistov, A.L. Serov and A.A. Beloshistov, "Microprocessor-based leakage current protection device for 36(42) V circuits", *Smart Electrical Engineering*, no. 4, pp. 58-70, 2024. EDN: IFNPPP

### I. Введение

Угольная отрасль, являясь одной из ведущих, обеспечивает сырьем черную металлургию, химическую промышленность и энергетику страны. Уголь используют как энергетическое сырье для производства электроэнергии на тепловых электростанциях.

Кабельные сети угольных предприятий, соединяющие электрооборудования, находятся в условиях, требующих постоянного контроля их состояния. Особое внимание уделяется контролю изоляции. Нарушения изоляции могут приводить к их воспламенению из-за теплового нагрева, пожару и последующему взрыву метано-воздушной смеси.

Пожары в подземных выработках угольных предприятий представляют большую опасность из-за быстрого распространения продуктов горения, содержащих ядовитые и вредные газы, которые разносятся вентиляционной струей по выработкам шахты и приводят к отравлению находящихся в шахте людей. Кроме гибели людей, такие пожары приносят большие разрушения, выводя из строя участки, а иногда и целые шахты. В шахтах они также могут сопровождаться взрывами газа или пыли.

Анализ причин аварий показывает, что 20...25 % пожаров происходит по причинам, связанным с эксплуатацией электрооборудования. Это обусловлено тем, что электрооборудование представляет реальную пожарную опасность и его количество на угольных предприятиях с каждым годом увеличивается.

Источники возгорания от теплового проявления электрической энергии возникают как при неисправностях и повреждениях, вызванных механическими причинами, так и под действием окружающей атмосферы. Тепловое действие электрического тока проявляется в виде электрической искры или дуги при коротких замыканиях, что приводит к пробоям изоляции или чрезмерному перегреву участков электрических сетей.

Силовые кабельные участковые сети в угольных шахтах, имеющие уровни напряжения переменного тока от 127 до 1140 В, оснащены аппаратами защиты от утечек тока на землю, которые обеспечивают непрерывный контроль состояния сопротивления изоляции сети [1]. Но имеются случаи, когда причиной аварии стали замыкания на землю в однофазных цепях переменного тока напряжением 42/36 В. Такие аварии произошли на шахте «Красноармейская-Западная № 1» в декабре 2002 г. и на шахте им. С.М. Кирова в мае 2001 г.

Наиболее распространенным потребителем однофазного напряжения 36 В является аппаратура управления и контроля конвейерных линий, в качестве источника питания которых применяются магнитные пускатели, имеющие в своем составе трансформатор с обмоткой, формирующей напряжение 36 В и защищенной только плавким предохранителем. Кроме аппаратуры управления конвейерными линиями, электрические цепи с однофазным напряжением 36 В применяются для питания электрических светильников местного освещения в составе проходческих комбайнов, породопогрузочных машин и бурильных установок.

В статье представлены результаты разработки серии микропроцессорных устройств защиты от токов утечки в цепях напряжением 36(42) В, предназначенных для защиты выходных цепей, напряжением 36 В с номинальным током нагрузки 9 А и отличающихся применением современных электронных компонентов.

## II. Анализ публикаций и исследований

Существуют разработки устройств защиты от утечек тока в однофазной цепи источника переменного тока напряжением 36/42 В: АУЗТ (ЗАО «МЗША»), блок реле утечки БРУТ (ООО «ГЭТЗ-Инвест»), а также БЗ-2. Данные устройства в основном являются аналоговыми и содержат электролитические конденсаторы, формирующие режимы работы устройства в целом. Учитывая, что они функционируют в условиях повышенной температуры, параметры электролитических конденсаторов со временем меняются, что приводит к изменению параметров всего устройства. В [1] установлено, что в цепи переменного тока напряжением 36 В воспламеняющий ток при индуктивности цепи  $10^{-3}$  Гн снижается до значения 0,1 А, а при индуктивности 1 Гн – до 0,04 А.

На основе полученных результатов были установлены технические характеристики аппарата защиты от утечек тока в однофазных сетях переменного тока напряжением 36(42) В (табл. 1).

*Таблица 1.*  
Технические характеристики аппарата защиты

*Table 1.*  
Technical characteristics of the protection device

№	Наименование характеристики	Значение
1	Допустимое отклонение напряжения питания от номинального, %	-15...+10
2	Время срабатывания аппарата защиты, с, не более	0,1
3	Сопротивление однофазной утечки на землю, при котором срабатывает защита, кОм, не менее	3,5

Приведенные технические характеристики были учтены при проектировании микропроцессорного устройства защиты от токов утечки в цепях напряжением 36(42) В [3, 4].

В настоящее время для предварительного контроля изоляции, защиты от утечек тока на землю и коротких замыканий в цепях напряжением 36 В, подключенных к взрывозащищенным коммутационным аппаратам и опасных в отношении воспламенения метано-воздушной среды и пожаров, на угольных предприятиях применяются блоки БЗ-2 и БЗ-2МК [5]. Блоки служат для встройки во взрывозащищенные оболочки пускателей, комплектных устройств управления, трансформаторных подстанций и других аппаратов, в которых предусматривается вывод напряжения 36 В для питания внешних токоприемников. Блоки БЗ-2 и БЗ-2МК имеют идентичные технические характеристики и конструкцию. Они предназначены для коммутации цепей напряжением 36 В, при  $\cos\varphi = 0,6$ , не более 2 А, что ограничивает зону их применения.

Для контроля выходных цепей шахтных источников питания с номинальным током потребления выходных цепей более 3 А и напряжением 36(42) В необходим блок с соответствующей коммутационной способностью и соответствующим алгоритмом работы.

### III. Результаты разработки

При разработке источника питания для нужд угольной промышленности мощностью 6 кВА возник вопрос защиты выходных цепей напряжением 36 В с номинальным током нагрузки 9 А. Для этой цели было разработано микропроцессорное устройства защиты от токов утечки РУ-36И [6-9]. На его основе для замены отработавших свой ресурс блоков типа БЗ-2 разработаны блоки защиты типа РУ-36 и РУ 36/42.

Микропроцессорное устройства защиты от токов утечки РУ-36И предназначено для защиты от токов утечек на землю и предварительного контроля изоляции, опасных в отношении воспламенения метано-воздушной среды и пожаров цепей напряжением 36 В, подключенных к взрывозащищенным источникам питания и коммутационным аппаратам. Блок встраивается во взрывозащищенные оболочки шахтных источников питания, трансформаторных подстанций и других аппаратов, в которых предусматривается вывод напряжения 36 В для питания внешних токоприемников.

Устройство предназначено для эксплуатации при условиях:

- климатическое исполнение – УХЛ [10];
- номинальные значения климатических факторов:
  - верхнее значение температуры окружающего воздуха – 60 °С;
  - верхнее значение относительная влажность воздуха (98±2) % (с конденсацией влаги) при температуре (35±2) °С;
- номинальные значения механических внешних воздействующих факторов – по ГОСТ 17516.1 для группы механического исполнения М1 [11].

Основные технические характеристики микропроцессорного устройства защиты от токов утечки РУ-36И приведены в табл. 2.

Блок состоит из пластмассового корпуса, на основании которого крепится печатная плата с электронными элементами и имеется ключ для безошибочной установки блока на свое место в аппарате. После установки блок крепится винтом.

Питание блока осуществляется от трансформатора собственных нужд коммутационного или распределительного устройства.

**Таблица 2.**  
**Основные параметры устройства защиты РУ-36И**

**Table 2.**  
**Main parameters of the protection device RU-36I**

Наименование основных параметров	Значение
Номинальное напряжение питания, В	15
Номинальное напряжение защищаемой сети, В	36
Потребляемая мощность, В·А, не более	8
Сопротивление срабатывания при симметричной трехфазной утечке, кОм на фазу, не менее	7
Сопротивление срабатывания при однофазной утечке, кОм, не менее	3,5
Емкость сети, мкФ на фазу	0...0,15
Собственное время срабатывания блока при сопротивлении однофазной утечки 1,0 кОм и емкости сети от 0 до 0,15 мкФ на фазу, с, не более	0,1
Сопротивление срабатывания в режиме предупредительного контроля изоляции, кОм, не менее	4,2
Сопротивление автоматической деблокировки в режиме блокировочного реле утечки, от сопротивления срабатывания, %, не более	150
Масса устройства, кг, не более	0,31

Принципиальная электрическая схема устройства защиты РУ-36И приведена на рис. 1.

Электрическая схема устройства обеспечивает:

- предварительный контроль сопротивления изоляции и подачу напряжения на контролируемое присоединение;
- непрерывный контроль сопротивления изоляции присоединения под рабочим напряжением и защиту от токов утечек на землю;
- световую сигнализацию о срабатывании исполнительного реле при снижении сопротивления изоляции контролируемой цепи ниже допустимого значения.

Микропроцессорное устройство защиты от токов утечки РУ-36И выходных цепей напряжением 36 В состоит из:

- измерительной схемы, выполненной на микроконтроллере DD1;
- стабилизированного источника питания микроконтроллера - DA1;
- стабилизированного источника питания, выполненного на транзисторе VT4, стабилитроне VD8;
- источника оперативного напряжения на диоде VD6, конденсаторе C5;
- источника опорного напряжения на диоде VD5, конденсаторе C2;

- фильтра низких частот (ФНЧ), выполненного на резисторах R2, R3, и конденсаторах C1, C3;
- развязывающих диодов VD1-VD2, при помощи которых вход измерительного органа подключается к защищаемой сети;
- исполнительного органа на базе реле K1.

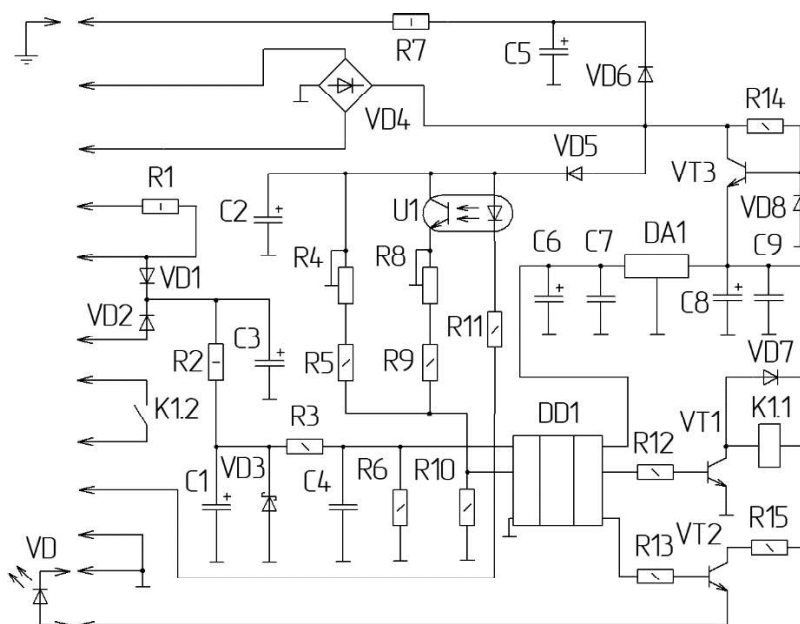


Рис. 1. Принципиальная электрическая схема устройства защиты РУ-36И

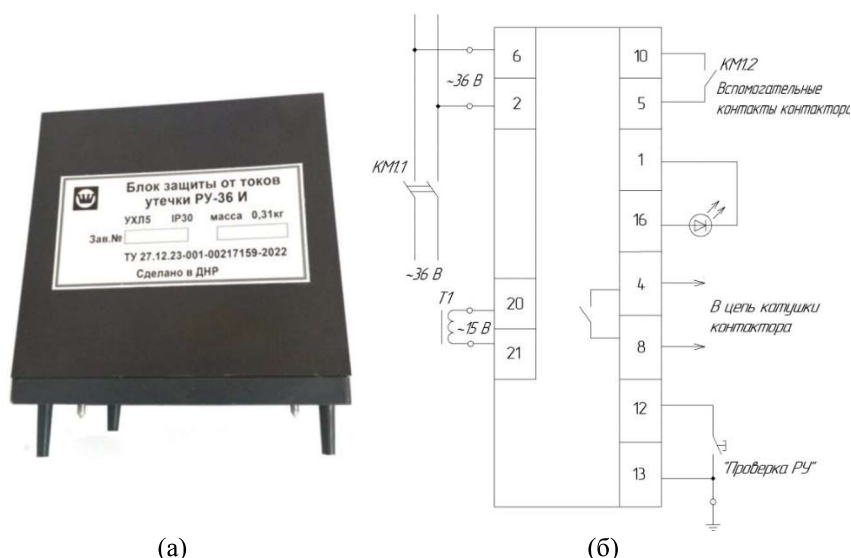
Fig. 1. Electrical schematic diagram of the RU-36I protection device

Порядок работы устройства РУ-36И следующий. При подаче напряжения на коммутационный аппарат со встроенным устройством напряжение на выводы 36 В подается после предварительного контроля состояния сопротивления изоляции сети. Если сопротивление изоляции находится в допустимых правилами безопасности пределах, то по истечении времени выдержки порядка 1-3 сек произойдет включение исполнительного реле и отключение световой сигнализации. Исполнительное реле замыкает цепь управления. При помощи поста управления осуществляется подача напряжения 36 В на выводы коммутационного аппарата.

При неудовлетворительном состоянии изоляции включения исполнительного реле не произойдет, и световая сигнализация по истечению выдержки времени не отключится.

Измерение сопротивления изоляции сети под напряжением происходит при помощи оперативного тока, протекающего по цепи: источник оперативного тока (VD6, C5, R7), сопротивление изоляции сети, фильтр нижних частот (C1-R2, C4-R3, R6). С резистора R6 выходной сигнал, пропорциональный сопротивлению изоляции контролируемой сети, подается на вход GP1 (вывод 6) измерительной схемы, выполненной на микроконтроллере DD1. На вход GP0 (вывод 7) микроконтроллера через делитель (R4, R5, R8 – R10) подается опорное напряжение от источника VD5, C2. Если значение входного сигнала превышает значение опорного сигнала, выдается сигнал на отключение исполнительного реле.

Общий вид микропроцессорного устройства защиты РУ-36И, а также схема его внешних соединений представлены на рис. 2 и рис. 3 соответственно.



(а) (б)  
Рис. 2. Устройство защиты РУ-36И:  
общий вид (а); схема внешних соединений (б)

Fig. 2. RU-36I protection device:  
general view (a); external connection diagram (b)

#### IV. Исследования и испытания

Лабораторным испытаниям был подвергнут опытный образец устройства защиты от токов утечки РУ-36И на напряжение 36 В. В результате были получены следующие данные.



Определены сопротивления срабатывания при однофазной и симметричной утечках, длительные токи утечки и измерительный ток при значениях напряжения равных 0,85; 1,0 и 1,1 от номинального напряжения сети, и различных емкостях сети (табл. 3).

Таблица 3.

Сопротивления срабатывания при однофазной и симметричной утечках, длительные токи утечки и измерительный ток

Table 3.

Single-phase and symmetrical leakage actuation resistances, continuous leakage currents and measuring current

Напряжение сети $U$ , В	$C_{\text{сети}}$ , мкФ на фазу	$R_1$ , кОм	$I_{\text{дл}}$ , мА	$R_2$ , кОм	Измерительный ток $I_{\text{изм}}$ , мА
36	0	3	5,4	6	5,5
	0,15	3	6,2	-	-
39,6	0	2,7	6,25	-	-
	0,15	2,7	6,75	-	-
30,6	0	2,9	4	-	-
	0,15	2,9	4,25	-	-

Определены величины сопротивления срабатывания в режиме БРУ (блокировочное реле утечки) при номинальном напряжении сети и емкости сети, равной нулю (табл. 4).

Таблица 4.

Сопротивления срабатывания в режиме БРУ

Table 4.

Actuation resistance in BRU mode

Напряжение сети, В	Сопротивление срабатывания в режиме БРУ, кОм на фазу	Сопротивление автоматической деблокировки, кОм на фазу
36	4,2	4,3

Определено собственное время срабатывания при создании однофазной утечки сопротивлением 1000 Ом, номинальном напряжении сети, бесконечно большом сопротивлении изоляции и емкости сети, равной 0 и 0,15 мкФ с использованием контактов выходного реле (табл. 5).

Диаграммы изменения сопротивления срабатывания микропроцессорного устройства защиты РУ-36И в зависимости от изменения температуры окружающей среды при различных величинах питающего напряжения приведены на рис. 3.

Таблица 5.  
Собственное время срабатывания

Table 5.  
Intrinsic actuation time

$U_{\text{сети}}$ , В	$C_{\text{сети}}$ , мкФ на фазу	№ опыта и время срабатывания аппарата защиты, мс									
		1	2	3	4	5	6	7	8	9	10
36	0	55,5	49,5	47,9	55,6	56,7	66,4	45,2	58,8	45,3	42,7
	0,15	62,2	48,3	56,2	65,6	58,5	55,0	48,4	52,2	65,2	52,7

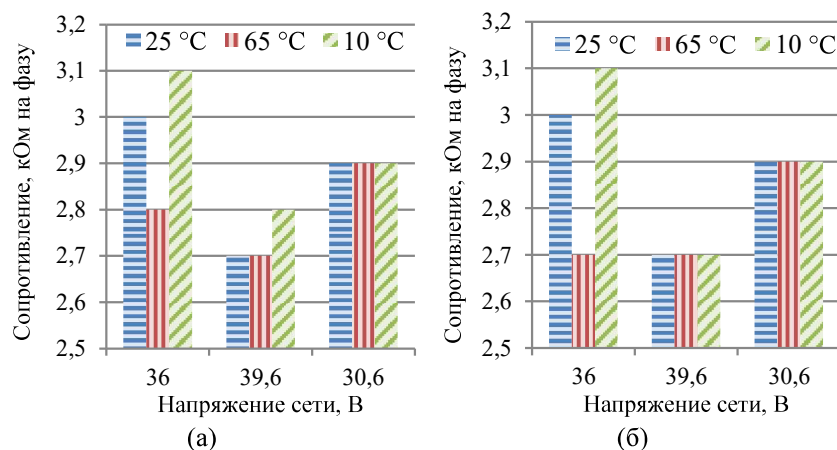


Рис. 3. Диаграмма сопротивления срабатывания блока при емкости сети 0 мкФ (а) и 0,15 мкФ (б)

Fig. 3. Device response resistance at the network capacity 0 μF (a) and 0,15 μF (б)

Результаты, полученные в ходе проведения лабораторных испытаний блока, полностью подтвердили заявленные в ходе разработки параметры. Блок соответствует требованиям ГОСТ 31612-2012 «Устройства защиты от токов утечки рудничные для сетей напряжением до 1200 В» и обеспечивает стабильность параметров защитных характеристик в заданном интервале изменения температуры окружающего воздуха.

#### V. Выводы

Повышение надежности устройств контроля и защиты от тока утечки всегда являлось актуальной задачей.

Применение микроконтроллеров позволяет проектировать устройства с улучшенными техническими и потребительскими характеристиками,

создавать малогабаритные электронные устройства, выполняющие различные функции, обладающее стабильными характеристиками в течении всего срока службы и надежностью защиты. Кроме того, устройства защиты от токов утечки на базе микроконтроллеров обладают более низким энергопотреблением.

Результаты, полученные в ходе разработки данного устройства, могут быть использованы при разработках аналогичных устройств защиты и контроля.

© Белошистов А.И., 2024

© Серов А.Л., 2024

© Белошистов А.А., 2024

*Поступила в редакцию 26.06.2024*

*Принята к публикации 09.07.2024*

*Received 26.06.2024*

*Accepted 09.07.2024*

#### Библиографический список

- [1] Приказ Федеральной службы по экологическому, технологическому и атомному надзору от 08.12.2020 г. N 507 «Об утверждении федеральных норм и правил в области промышленной безопасности «Правила безопасности в угольных шахтах» // Официальный интернет-портал правовой информации. [Электронный ресурс]. URL: <http://publication.pravo.gov.ru/Document/View/0001202012210103?index=1> (дата обращения 23.05.2024).
- [2] Разработать и освоить серийное производство аппаратов защиты от утечек тока на землю в однофазных цепях переменного тока напряжением 42/36 В. Разработать технические характеристики и техническую документацию на макетный образец аппарата защиты от утечек тока на землю в однофазных цепях переменного тока напряжением 42/36 В. Промежуточный отчет по ПНИ. 1710202060. Макеевка-Донбасс: МАКНИИ, 2002.
- [3] ГОСТ 31612-2012. Устройства защиты от токов утечки рудничные для сетей напряжением до 1200 В. Общие технические требования. Введ. 2013-02-15. М.: Стандартинформ, 2013. – 15 с.
- [4] Слесарев А.И., Моисейкин Е.В., Устьянцев Ю.Г. Аспекты проектирования электронных схем на основе микроконтроллеров. Екатеринбург: УрФУ, 2018. – 136 с.
- [5] Блок защиты выходных цепей БЗ–2. Руководство по эксплуатации ПИЖЦ656115.051РЭ.
- [6] Кёнинг А., Кёнинг М. Полное руководство по PIC-микроконтроллерам PIC18, PIC10F, rfPIC. Киев: МК-Пресс, 2007. – 256 с.
- [7] Предко М. PIC-микроконтроллеры: архитектура и программирование. М.: ДМК Пресс, 2010. – 500 с.
- [8] Каган Б.М., Сташин В.В. Основы проектирования микропроцессорных устройств автоматики. М.: Энергоатомиздат, 1987. – 304 с.

- [9] Горобец А.И. Справочник по конструированию радиоэлектронной аппаратуры (печатные узлы). Киев: Техника, 1985. – 311 с.
- [10] ГОСТ 15150-69. Машины, приборы и другие технические изделия. Исполнения для различных климатических районов. Категории, условия эксплуатации, хранения и транспортирования в части воздействия климатических факторов внешней среды. Введ. 1971-01-01. М.: Стандартинформ, 2010. – 71 с.
- [11] ГОСТ 17516.1-90. Изделия электротехнические. Общие требования в части стойкости к механическим внешним воздействующим факторам. Введ. 1991-01-01. М.: Стандартинформ, 2007. – 60 с.

### References

- [1] Order of the Federal Service for Environmental, Technological and Nuclear Supervision dated Dec. 8, 2020 no. 507 “Ob utverzhdenii federal'nyh norm i pravil v oblasti promyshlennoj bezopasnosti “Pravila bezopasnosti v ugol'nyh shahtah” [On approval of federal norms and rules in the field of industrial safety “Safety rules in coal mines”]”, *Official Internet portal of legal information*. [Online]. Available at: <http://publication.pravo.gov.ru/Document/View/0001202012210103?index=1> [Accessed: May 23, 2024] (in Russian).
- [2] “Razrabotat' i osvo-it' serijnoe proizvodstvo apparatov zashchity ot utechek toka na zemlyu v odno-faznyh cepyah peremennogo toka napryazheniem 42/36 V. Razrabotat' tekhnicheskie harakteristiki i tekhnicheskuyu dokumentaciyu na maketnyj obrazec apparata zashchity ot utechek toka na zemlyu v odnofaznyh cepyah peremennogo toka napryazheniem 42/36 V [Develop and master serial production of devices for protection against current leaks to the ground in single-phase AC circuits with a voltage of 42/36 V. Develop technical characteristics and technical documentation for a mock-up sample of the device for protection against current leaks to the ground in single-phase AC circuits with a voltage of 42/36 V]”, МАКНИИ, Makeevka-Donbass, Tech. Rep. 1710202060, 2002 (in Russian).
- [3] Explosion-proof mine electromagnetic starters up to 1140 V. Technical requirements and test methods, GOST 31612-2012, Feb. 2013.
- [4] A.I. Slesarev, E.V. Moisejkin and YU.G. Ust'yancev, *Aspekty proektirovaniya elektronnyh skhem na osnove mikrokontrollerov. [Aspects of designing electronic circuits based on microcontrollers]*. Ekaterinburg: UrFU, 2018 (in Russian).
- [5] Blok zashchity vyhodnyh cepej BZ–2. Rukovodstvo po ekspluatácii [BZ-2 output circuit protection block. Operation manual PIZhC656115.051RE] (in Russian).
- [6] A. Kyoning and M. Kyoning, *Polnoe rukovodstvo po PIC-mikrokontrolleram PIC18, PIC10F, rfPIC [Complete guide to PIC microcontrollers PIC18, PIC10F, rfPIC]*. Kiev: MK-Press, 2007 (in Russian).
- [7] M. Predko, *PIC-mikrokontrollery: arhitektura i programmirovaniye [PIC microcontrollers: architecture and programming]*. Kiev: DMK Press, 2007 (in Russian).
- [8] B.M. Kagan and V.V. Stashin, *Osnovy proektirovaniya mikroprocessornyh ustrojstv avtomatiki [Microprocessor automation design basis]*. M.: Energoatomizdat, 1987 (in Russian).
- [9] A.I. Gorobec, *Spravochnik po konstruirovaniyu radioelektronnoj apparatury (pechatnye uzly) [Reference book on radio electronic equipment design (printing units)]*. Kiev: Tekhnika, 1985 (in Russian).

- [10] Machines, instruments and other industrial products. Modifications for different climatic regions. Categories, operating, storage and transportation conditions as to environment climatic aspects influence, GOST 15150-69, Jan. 2010.
- [11] Electrical articles. General requirement for environment mechanical stability, GOST 17516.1-90, Jan. 2007.

**ИНФОРМАЦИЯ ОБ АВТОРАХ**  
**INFORMATION ABOUT THE AUTHORS**

**Белошистов Александр Иванович**, заведующий комплексным научно-исследовательским отделом электрических аппаратов ГБУ «НИИВЭ», г. Донецк, ДНР, Российская Федерация.

**Aleksandr I. Beloshistov**, head of the integrated research department of electrical devices of the NIIVE, Donetsk, DPR, Russian Federation.

**Серов Андрей Леонидович**, младший научный сотрудник комплексного научно-исследовательского отдела электрических аппаратов ГБУ «НИИВЭ», г. Донецк, ДНР, Российская Федерация.

**Andrey L. Serov**, junior researcher of the integrated research department of electrical devices of the NIIVE, Donetsk, DPR, Russian Federation.

**Белошистов Алексей Александрович**, инженер-конструктор комплексного научно-исследовательского отдела электрических аппаратов ГБУ «НИИВЭ», г. Донецк, ДНР, Российская Федерация.

**Alexey A. Beloshistov**, design engineer of the integrated research department of electrical devices of the NIIVE, Donetsk, DPR, Russian Federation.