

---

---

**ЭЛЕКТРОЭНЕРГЕТИКА**

---

УДК 621.315.619.3

EDN MIVDQF

**ОПТИМИЗАЦИОННЫЙ РАСЧЕТ  
ЭЛЕКТРОФИЗИЧЕСКИХ ПАРАМЕТРОВ  
РАСПРЕДЕЛИТЕЛЬНЫХ УСТРОЙСТВ  
С ПОЛИМЕРНО-ГАЗОВОЙ ИЗОЛЯЦИЕЙ****Д.И. Ковалев**ORCID: 0009-0009-0920-5129 e-mail: kovalevdm@mpei.ru  
Национальный исследовательский университет «МЭИ»  
*Москва, Россия***В.Н. Вариводов**ORCID: 0009-0003-1400-2322 e-mail: vvarivodov@gmail.com  
Национальный исследовательский университет «МЭИ»  
*Москва, Россия***Д.В. Голубев**ORCID: 0000-0002-4258-8741 e-mail: golubevdl@mpei.ru  
Национальный исследовательский университет «МЭИ»  
*Москва, Россия***С.А. Елфимов**ORCID: 0009-0001-5226-904X e-mail: sa.elfimov@yandex.ru  
Национальный исследовательский университет «МЭИ»  
*Москва, Россия***С.С. Жуликов**ORCID: 0009-0006-5969-3720 e-mail: tech-ems@mail.ru  
Национальный исследовательский университет «МЭИ»  
*Москва, Россия*

Рассматривается процесс многопараметрического оптимизационного расчета конструкций полимерно-газового токопровода напряжением 35 кВ и пофазно-экранированного токопровода 24 кВ. В контексте развития распределительных устройств высокого напряжения подчеркивается важность повышения надежности, компактности и снижения затрат на обслуживание. Исследование направлено на оптимизацию геометрических размеров токоведущих жил и слоев изоляции с целью обеспечения соответствия эксплуатационным требованиям по температуре и напряженности электрического поля. Представлены результаты численного моделирования, выполненного с использованием метода конечных элементов, где основное

внимание уделяется распределению напряженности электрического поля и температурным режимам в конструкции до и после оптимизации. Приведенные результаты демонстрируют значительное снижение максимальной напряженности электрического поля и температуры в токопроводе, что способствует повышению надежности и снижению риска пробоев изоляции. Статья может быть применима для дальнейших исследований в области оптимизации изоляционных систем и разработки высоковольтного оборудования, учитывающего как технико-экономические, так и эксплуатационные параметры.

**Ключевые слова:** высоковольтное оборудование, многопараметрическое моделирование, оптимизация изоляционных систем, полимерно-газовая изоляция, температурные режимы, численное моделирование, электрическое поле.

**Для цитирования:** Ковалев Д.И., Вариводов В.Н., Голубев Д.В., Елфимов С.А., Жуликов С.С. Оптимизационный расчет электрофизических параметров распределительных устройств с полимерно-газовой изоляцией // Интеллектуальная Электротехника. 2024. № 4. С. 86-99. EDN MIVDQF

## OPTIMIZATION CALCULATION OF ELECTROPHYSICAL PARAMETERS OF SWITCHGEAR WITH POLYMER-GAS INSULATION

**D. I. Kovalev**

ORCID: 0009-0009-0920-5129 e-mail: kovalevdm@mpei.ru  
National Research University «MPEI»  
*Moscow, Russia*

**V.N. Varivodov**

ORCID: 0009-0003-1400-2322 e-mail: vvarivodov@gmail.com  
National Research University «MPEI»  
*Moscow, Russia*

**D.V. Golubev**

ORCID: 0000-0002-4258-8741 e-mail: golubevdvl@mpei.ru  
National Research University «MPEI»  
*Moscow, Russia*

**S.A. Elfimov**

ORCID: 0009-0001-5226-904X e-mail: sa.elfimov@yandex.ru  
National Research University «MPEI»  
*Moscow, Russia*

**S.S. Zhulikov**

ORCID: 0009-0006-5969-3720 e-mail: tech-ems@mail.ru  
National Research University «MPEI»  
*Moscow, Russia*

**Abstract.** The paper considers the process of multiparameter optimization calculation of the structures of a 35 kV polymer-gas busbar and a 24 kV phase-shielded busbar. In the context of the development of high-voltage switchgear, the importance of increasing reliability, compactness and reducing maintenance costs is emphasized. The study is aimed at optimizing the geometric dimensions of current-carrying cores and insulation layers in order to ensure compliance with operational requirements for temperature and electric field strength. The results of numerical modeling performed using the finite element method are presented, where the main attention is paid to the distribution of electric field strength and temperature conditions in the structure before and after optimization. The presented results demonstrate a significant decrease in the maximum electric field strength and temperature in the busbar, which contributes to increased reliability and reduced risk of insulation breakdowns. The article can be applied for further research in the field of optimization of insulation systems and development of high-voltage equipment, taking into account both technical, economic and operational parameters.

**Keywords:** electric field, high-voltage equipment, numerical modeling, multiparameter modeling, polymer-gas insulation, optimization of insulation systems, temperature conditions.

**For citation:** D.I. Kovalev, V.N. Varivodov, D.V. Golubev, S.A. Elfimov and S.S. Zhulikov, "Optimization calculation of electrophysical parameters of switchgear with polymer-gas insulation", *Smart Electrical Engineering*, no. 4, pp. 86-99, 2024. EDN MIVDQF

## I. Введение

Развитие распределительных устройств высокого и сверхвысокого напряжения отражает общие тенденции совершенствования электрических сетей: повышение надежности, управляемости, компактности, экологичности и безопасности, снижение затрат на обслуживание, оптимизацию технико-экономических характеристик [1-3].

Распределительные высоковольтные устройства (РУ) представляют собой ключевые компоненты, неотъемлемо связанные с успешной интеграцией энергетических систем. В их состав входит коммутационное оборудование, измерительное и защитное оборудование, устройства поддержания качества электроснабжения, высоковольтные токопроводы или шинопроводы для связей внутри подстанции и внутри самого распределительного устройства [4-6].

На данный момент существуют различные технические вопросы, которые требуют выбора конкретных материалов, доработок, проведения реальных расчетов и испытаний изоляционных конструкций распределительного оборудования. В частности, актуальной является задача оптимизации изоляционных конструкций токопроводов различного назначения [7-8].

Целью оптимизации является подбор оптимальных геометрических размеров, в частности, толщин токоведущей жилы, а также толщин всех

слоев изоляции при условии, что температура токоведущей жилы и напряженность электрического поля в каждом слое изоляции соответствует эксплуатационным требованиям. В данном расчете в качестве примера рассматривается полимерно-газовый токопровод с многослойной комбинированной изоляцией на номинальное напряжение 35 кВ и пофазно-экранированный токопровод на 24 кВ.

### II. Разработка расчетных моделей и определение допустимых значений параметров

В соответствии с требованиями СТО [9], длительно допустимая температура нагрева составных частей токопровода при номинальном токе не должна превышать установленных норм. Для шин, компенсаторов и разборных контактов, покрытых серебром, эта температура не должна превышать +105 °С, а для соединений – +115 °С, что соответствует требованиям СТО 34.01-23-004-2019. Кроме того, следует отметить, что для токопроводов со сварными соединениями таких ограничений нет, а температура в середине секций токопроводов с твердой изоляцией может существенно превышать температуру в зоне контактов, где теплоотвод лучше.

В табл. 1 приведены допустимые рабочие напряженности электрического поля при длительном воздействии напряжения в различных компонентах внутренней изоляции [7] (элегазе, эпоксидном компаунде, элегазе вблизи поверхности изоляторов и пленочно-элегазовой изоляции).

**Таблица 1.**  
Допустимые рабочие напряженности электрического поля при длительном воздействии напряжения [10]

**Table 1.**  
Permissible working electric field strengths under long-term exposure to voltage [10]

Компоненты внутренней изоляции	Допустимая напряженность электрического поля, кВ/см, при давлении элегаза, МПа				
	0,2	0,3	0,4	0,5	0,6
Элегазовые промежутки	54	73	92	108	122
Элегаз вблизи поверхности изоляторов	44	59	74	86	98
Литая эпоксидная изоляция	60	60	60	60	60
Пленочно-элегазовая изоляция	102	127	153	187	212

При определении температуры шины и слоев изоляции, а также возникающей в них напряженности электрического поля, наиболее предпочтительно рассматривать сечение трехмерной модели. Получаемая сечением

двухмерная модель имеет не только возможность обеспечить точность проводимых вычислений, но и снизить вычислительную нагрузку, повысить эффективность проводимых вычислений. Структуры моделей для оптимизации высоковольтных устройств представлены на рис. 1.

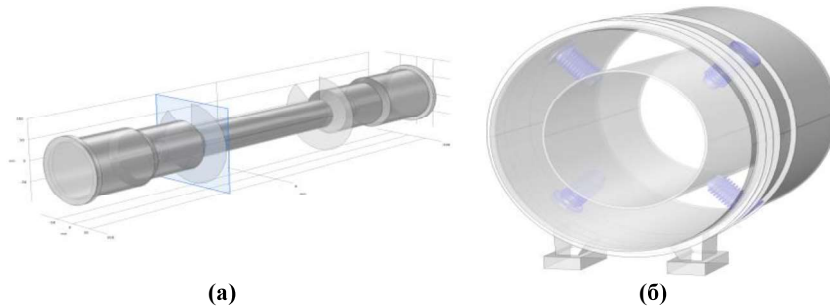


Рис. 1. Модели полимерно-газового токопровода (а), пофазно-экранированного токопровода (б)

Fig. 1. Models of a polymer-gas busbar (a), of a phase-shielded busbar (b)

Оптимизационный расчет может быть применим к геометрическим параметрам: диаметрам и толщинам токоведущих жил, а также всем слоям изоляции. При проведении расчета одновременно учитывается напряженность электрического поля и температура. Основными оцениваемыми параметрами являются величины максимальной напряженности электрического поля и температуры в каждом слое.

При каждом изменении геометрических параметров конструкции автоматически проводится итерация численного моделирования с использованием метода конечных элементов. Все данные, полученные в результате моделирования, включая распределение температур, напряженностей электрического и магнитного поля, автоматически систематизируются для последующего анализа. Данный подход позволяет точно оценить влияние каждого изменения на характеристики устройства и оптимизировать структуру с учетом эксплуатационных требований и возможной минимизации материальных затрат на производство.

По результатам многопараметрического моделирования рассчитывается оптимизационная функция, учитывающая веса, нормализацию параметров, нелинейности рассматриваемых зависимостей, а также граничные условия путем введения штрафов в основную оптимизационную функцию (1). Минимальное значение функции позволяет выбрать наиболее оптимальные геометрические параметры.

$$F = \sum_{i=1}^n \omega_i \cdot \left( \frac{\alpha_i}{\beta_i} \right)^{\gamma_i} + \sum_{j=1}^m P_j \rightarrow \min, \quad (1)$$

где  $\omega_i$  – весовые коэффициенты для каждого параметра;  $\alpha_i$  – оптимизационные коэффициенты;  $\beta_i$  – нормализующие коэффициенты для каждого параметра;  $\gamma_i$  – степени, определяющие нелинейность влияния каждого параметра;  $P_j$  – штрафные функции для каждого граничного условия;  $n$  – количество оптимизационных параметров;  $m$  – количество граничных условий.

### III. Оптимизационный расчет полимерно-газового токопровода

При проведении численного моделирования распределения напряженности электрического поля на токоведущую шину прикладывалась токовая нагрузка 1600 А при фазном напряжении  $35/\sqrt{3}$ . Металлическая оболочка заземлена. Предварительно на рассматриваемой модели строится геометрическая сетка для расчета методом конечных элементов, представленная на рис. 2.

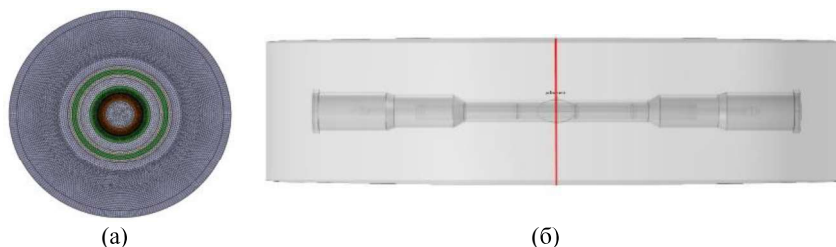
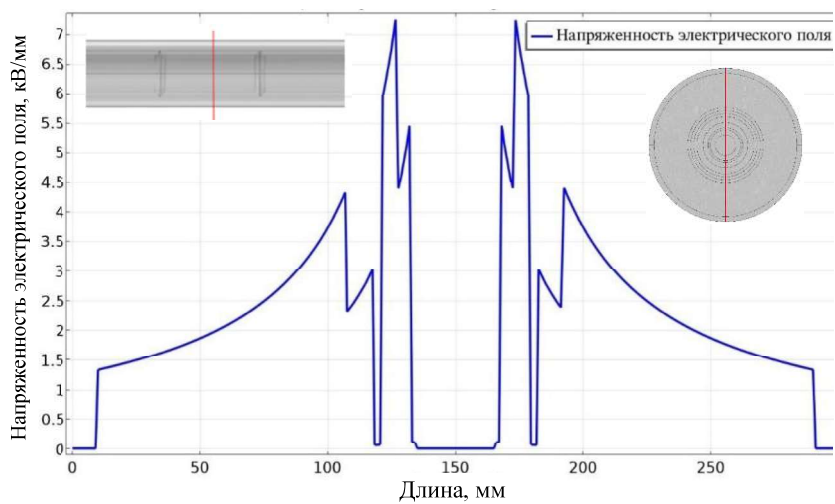


Рис. 2. Геометрическая сетка для проведения оптимизации (а); трехмерная модель с определением места оптимизации (б)

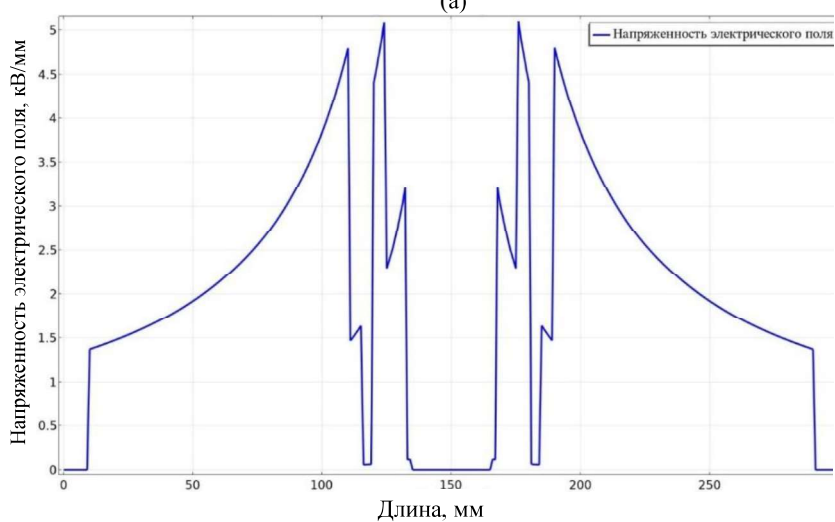
Fig. 2. Geometric grid for optimization (a); three-dimensional model with the definition of the optimization location (b)

На рис. 3, а представлен расчет напряженности электрического поля в поперечном сечении линейной части полимерно-газового токопровода до применения оптимизационной модели.

В поперечном сечении линейной части токопровода 35 кВ значения напряженности ЭП достигают  $E_{norm} = 7$  кВ/мм при 0,2 МПа. Данное значение выше максимально допустимой напряженности ЭП, которое составляет  $E_{max} = 5,4$  кВ/мм при 0.2 МПа, что позволяет сделать вывод о необходимости оптимизации конструкции спроектированного оборудования. Температуры, возникающие внутри изоляции, находились в допустимых значениях. Трехмерное распределение напряженности ЭП и температуры в полимерно-газовом токопроводе представлено на рис. 4, а и б.



(а)



(б)

Рис. 3. График распределения напряженности ЭП в поперечном сечении линейной части до оптимизации (а) и после оптимизации (б)

Fig. 3. Graph of the distribution of the electric field strength in the cross-section of the linear part before optimization (a) and after optimization (b)

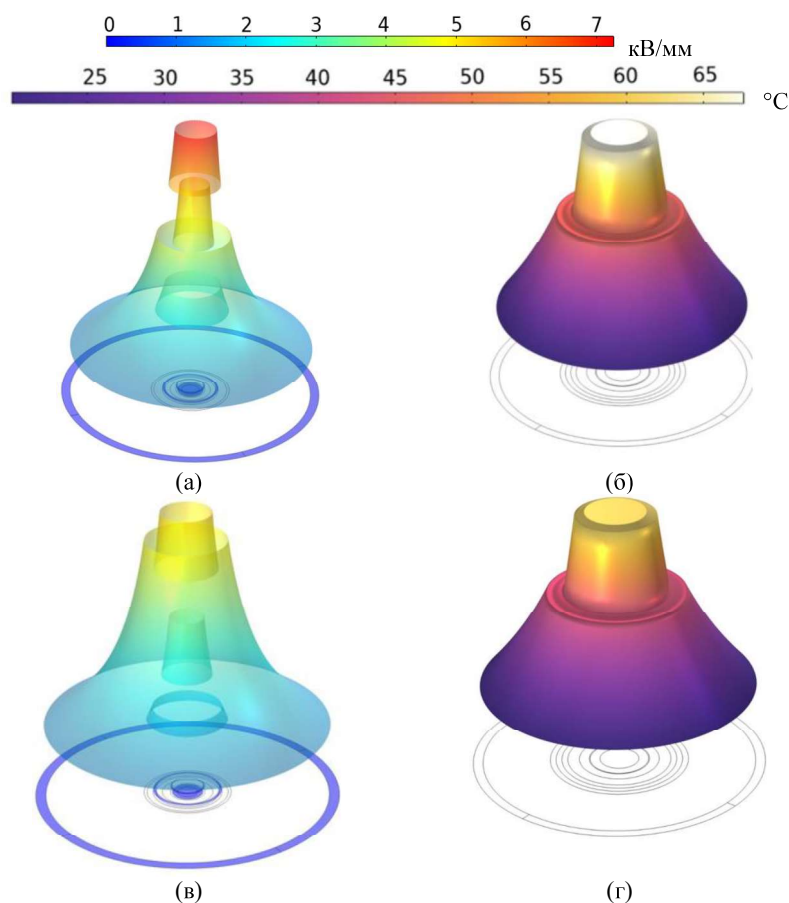


Рис. 4. Распределение ЭП (а, в) и температуры (б, г) в полимерно-газовом токопроводе до оптимизации (а, б) и после оптимизации (в, г)

Fig. 4. Distribution of the electric field (a, в) and temperatures (б, г) in the polymer-gas conductor before optimization (a, б) and after optimization (в, г)

Исходя из подобранных расчетом оптимальных параметров (табл. 2), определяемых итерационным численным моделированием, были построены зависимости напряженности электрического поля (рис. 3, б и 4, в), а также температуры (рис. 4, г), возникающие в процессе эксплуатации полимерно-газового токопровода.

До оптимизации максимальная напряженность составляла 7 кВ/мм.



Области с высокой напряженностью, представленные красным и фиолетовым цветами на графике, более обширны, что свидетельствует о большей концентрации электрического поля, распространяющегося на значительную часть токопровода. В то же время области с низкой напряженностью, обозначенные голубым и зеленым цветами, располагались ближе к краям конструкции.

После проведения оптимизации наблюдается снижение максимальной напряженности до 5 кВ/мм. Область с высокой напряженностью стала менее обширной, что указывает на более равномерное распределение электрического поля. Области с низкой напряженностью занимают большую часть пространства, что означает уменьшение пиковых значений напряженности электрического поля и, соответственно, снижение рисков, связанных с пробоями изоляции. Также оптимизация привела к снижению максимальной температуры с 67,6 до 60 °С, что может снизить риск перегрева и повысить надежность работы токопровода. Температура распределяется более равномерно, что уменьшает вероятность локальных перегревов и способствует улучшению общей термической устойчивости системы.

#### IV. Оптимизационный расчет пофазно-экранированного токопровода

Далее было рассмотрено применение модели оптимизации к конструкции воздушного токопровода ТЭНП-24-37500-685 Т1.

Исходя из подобранных расчетом оптимальных параметров (табл. 2), определяемых итерационным численным моделированием, были построены зависимости температуры в конструкции пофазно-экранированного токопровода до и после оптимизации (рис. 5), возникающие в процессе эксплуатации.

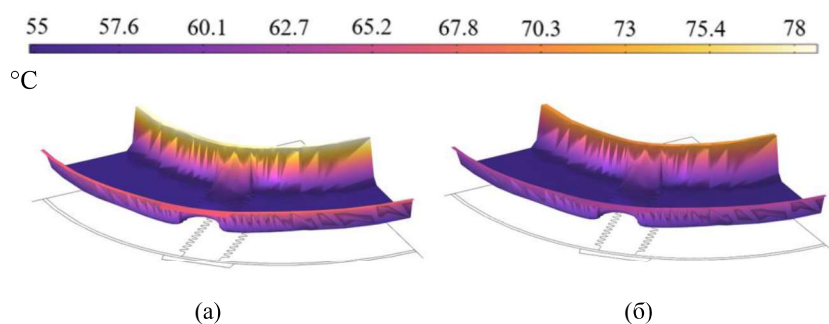


Рис. 5. Распределение температуры в конструкции воздушного токопровода до оптимизации (а), после оптимизации (б)

Fig. 5. Temperature distribution in the overhead current conductor structure before optimization (a), after optimization (b)

До оптимизации температурный диапазон составлял от 50 до 70 °С, при этом максимальная температура достигала 70 °С. Области с высокой температурой занимали значительную часть поверхности, особенно в центральной и верхней частях конструкции. Наблюдались резкие перепады температуры, что свидетельствовало о неравномерности теплового распределения по поверхности токопровода.

После проведения оптимизации температурный диапазон уменьшился и составил от 47 до 66 °С, а максимальная температура снизилась до 66 °С. Это свидетельствует о снижении риска перегрева и способствует более безопасной эксплуатации конструкции. Распределение тепла по поверхности стало более равномерным, о чем свидетельствует уменьшение резких температурных перепадов и сглаживание температурных градиентов. Области с высокой температурой значительно сократились, что снижает вероятность термических повреждений и, как следствие, увеличивает общую надежность конструкции.

**Таблица 2.**  
Геометрические параметры ТЭНП-24-37500-685 Т1 после оптимизации

**Таблица 2.**  
Geometrical parameters of TENP-24-37500-685 T1 after optimization

Элемент	Оптимизированная структура	Оптимизационный эффект
Наружный диаметр экрана токопровода, мм	1450	увеличилось на 3,57 %
Внутренний диаметр экрана токопровода, мм	1410	увеличилось на 2,17 %
Наружный диаметр шины, мм	890	увеличилось на 1,14 %
Внутренний диаметр шины, мм	850	не изменилось
Температура проводника, °С	66	уменьшилось на 6,06 %
Температура оболочки, °С	59,6	уменьшилось на 12,42 %

Оптимизация привела к более равномерному распределению температуры по поверхности конструкции. Это видно по уменьшению резких перепадов температуры и более плавным градиентам.

Максимальная температура после оптимизации (66 °С) находится в пределах допустимого значения для внешней поверхности токопровода, что соответствует требованиям п. 6.3.5. СТО 34.01-23-004-2019.

### В. Выводы

Необходимость оптимизации полимерно-газового токопровода обусловлена превышением допустимой напряженности электрического поля и температуры в конструкции до оптимизации. Оптимизация позволяет снизить электрическую нагрузку и температуру до безопасных значений, тем самым повышая надежность и долговечность высоковольтного оборудования.

Оптимизация геометрических параметров токопровода, таких как толщина токоведущих жил и слоев изоляции, позволяет уменьшить максимальную напряженность электрического поля с 7 до 5 кВ/мм, что соответствует установленным нормативам для полимерно-газовой изоляции.

В результате оптимизации температура внутри токопровода была снижена с 70 до 66°C, что уменьшает риск перегрева и повышает надежность эксплуатации токопровода.

Оптимизация распределения электрического поля привела к более равномерному его распределению по всей конструкции, что снижает концентрацию электрического поля в критических областях и уменьшает вероятность пробоя изоляции.

Оптимизация конструкции позволяет уменьшить тепловую нагрузку на полимерные материалы, что снижает вероятность термической деградации и механических повреждений изоляции.

Проведенная оптимизация конструкции полимерно-газового токопровода привела к значительному улучшению его электрофизических и тепловых характеристик, обеспечив снижение напряженности электрического поля на 28 % и снижение температуры на 5,7 %, что в итоге повышает срок службы и надежность работы оборудования.

*Исследование проведено в Национальном исследовательском университете «МЭИ» при финансовой поддержке Министерства науки и высшего образования Российской Федерации в рамках государственного задания (проект № FSWF-2024-0004)*

© Ковалев Д.И., 2024  
© Вариводов В.Н., 2024  
© Голубев Д.В., 2024  
© Елфимов С.А., 2024  
© Жуликов С.С., 2024

*Поступила в редакцию 03.10.2024  
Принята к публикации 16.10.2024  
Received 03.10.2024  
Accepted 16.10.2024*

**Библиографический список**

- [1] Zhao X., Phukan R., Chang C.-W., Burgos R., Dong D., Asfaux P. Design and optimization of 2×211-kW SiC-based aircraft propulsion inverter system with high power density and high efficiency // 2023 IEEE Applied power electronics conference and exposition (APEC), March 19-23, 2023, Orlando, FL, USA: IEEE, 2023. P. 1009-1016. DOI: 10.1109/APEC43580.2023.10131406
- [2] Sun K., Wang J., Burgos R., Boroyevich D., Stewart J., Yan N. Design and multi-objective optimization of an auxiliary wireless power transfer converter in medium-voltage modular conversion systems // IEEE Transactions on power electronics. 2022. № 37 (8). P. 9944-9958. DOI: 10.1109/TPEL.2022.3153971
- [3] Ping A., Wang J., Xiao R., Liu R., Chang Y., Li Q. Trap parameters optimization based on metal particle dynamic simulation method // Symmetry. 2022. № 14 (6). P. 1-15. DOI: 10.3390/sym14061187
- [4] Haque S.M., Ardila-Rey J.A., Umar Y., Mas'ud A.A., Muhammad-Sukki F., Jume B.H., Rahman H., Bani N.A. Application and suitability of polymeric materials as insulators in electrical equipment // Energies. 2021. № 14 (10). P. 1-29. DOI: 10.3390/en14102758
- [5] Ghosh D., Khastgir D. Degradation and stability of polymeric high-voltage insulators and prediction of their service life through environmental and accelerated aging processes // ACS Omega. 2018. № 3 (9). Pp. 11317-11330. DOI: 10.1021/acsomega.8b01560
- [6] Yu S., Li S., Feng Y. Progress in and prospects for electrical insulating materials // High Voltage. 2016. № 1 (3). P. 1-21. DOI: 10.1049/hve.2016.0034
- [7] Kim K.K., Ivanov S. The efficiency of the use of composite materials in electrotechnical equipment // International conference on actual problem of electromechanics and electrotechnology, APEET 2017, Nov. 13-16, 2017, Yekaterinburg, Russia: Institute of Physics Publishing, 2017. P. 012001. DOI 10.1088/1757-899X/313/1/012001
- [8] Wang J., Hu L., Li W., Ouyang Y. Development and perspectives of thermal conductive polymer composites // Nanomaterials. 2022. № 12 (20). DOI: 10.3390/nano12203574
- [9] Токопроводы с литой (твердой) изоляцией на напряжение 6-35 кВ. Технические требования, ОАО «ФСК ЕЭС», 2011. – 13 с. [Электронный ресурс]. URL: <https://www.rosseti.ru/upload/iblock/f6f/39aehcbbnu88hc7pcqmskaefm9g34.pdf>. (дата обращения 05.09.2024).
- [10] Вариводов В.Н. Внутренняя изоляция газонаполненного оборудования сверхвысокого и ультравысокого напряжения: автореф. дис. доктора техн. наук, Всероссийский электротехнический ин-т им. В.И. Ленина, Москва, 2000. – 53 с.

**References**

- [1] X. Zhao, R. Phukan, C.-W. Chang, R. Burgos, D. Dong and P. Asfaux, "Design and optimization of 2×211-kW SiC-based aircraft propulsion inverter system with high power density and high efficiency", in *proc. 2023 IEEE Applied power electronics conference and exposition (APEC)*, March 19-23, 2023, Orlando, FL, USA, pp. 1009-1016. DOI: 10.1109/APEC43580.2023.10131406

- [2] K. Sun, J. Wang, R. Burgos, D. Boroyevich, J. Stewart and N. Yan, "Design and multi-objective optimization of an auxiliary wireless power transfer converter in medium-voltage modular conversion systems", *IEEE Transactions on power electronics*, vol. 37, no. 8, pp. 9944-9958, Aug. 2022. DOI: 10.1109/TPEL.2022.3153971
- [3] A. Ping, J. Wang, R. Xiao, R. Liu, Y. Chang and Q. Li, "Trap parameters optimization based on metal particle dynamic simulation method", *Symmetry*, vol. 14, no. 6, pp. 1-15, Jun. 2022. DOI: 10.3390/sym14061187
- [4] S.M. Haque, J.A. Ardila-Rey, Y. Umar, A.A. Mas'ud, F. Muhammad-Sukki, B.H. Jume, H. Rahman and N.A. Bani, "Application and suitability of polymeric materials as insulators in electrical equipment", *Energies*, vol. 14, no. 10, pp. 1-29, May 2021. DOI: 10.3390/en14102758
- [5] D. Ghosh and D. Khastgir, "Degradation and stability of polymeric high-voltage insulators and prediction of their service life through environmental and accelerated aging processes", *ACS Omega*, vol. 3, no. 9, pp. 11317-11330, Sep. 2018. DOI: 10.1021/acsomega.8b01560
- [6] S. Yu., S. Li. and Y. Feng, "Progress in and prospects for electrical insulating materials", *High Voltage*, vol. 1, no. 3, pp. 1-21, Sep. 2016. DOI: 10.1049/hve.2016.0034
- [7] K.K. Kim and S. Ivanov, "The efficiency of the use of composite materials in electro-technical equipment", in proc. *International conference on actual problem of electro-mechanics and electrotechnology, APEET 2017*, Nov. 13-16, 2017, Yekaterinburg, Russia, pp. 012001. DOI 10.1088/1757-899X/313/1/012001
- [8] J. Wang, L. Hu, W. Li and Y. Ouyang, "Development and perspectives of thermal conductive polymer composites", *Nanomaterials*, vol. 12, no 20, Oct. 2022. DOI: 10.3390/nano12203574
- [9] *Tokoprovody s litoj (tyvordoj) izolyaciej na napryazhenie 6-35 kV. Tekhnicheskie trebovaniya [Busducts with cast (solid) insulation for voltage of 6-35 kV. Technical requirements]*, FGC UES, 2011. [Online]. Available at: <https://www.rosseti.ru/upload/iblock/f6f/39aehcbbnu88hc7pcqrmskaefm9g34.pdf>. [Accessed: Sep. 5, 2024] (in Russian).
- [10] V.N. Varivodov, "*Vnutrennyaya izolyaciya gazonapolnennogo oborudovaniya sverhвысокoго i ul'tравысокoго napryazheniya [Internal insulation of gas-filled equipment of extra-high and ultra-high voltage]*", D. of Tech. S. thesis, All-Russian Electrotechnical Institute n.a. V.I. Lenin, Moscow, Russia, 2000 (in Russian).

#### ИНФОРМАЦИЯ ОБ АВТОРАХ INFORMATION ABOUT THE AUTHORS

**Ковалев Дмитрий Игоревич**, кандидат технических наук, доцент Национального исследовательского университета «МЭИ», Москва, Российская Федерация.

**Вариводов Владимир Николаевич**, доктор технических наук, профессор Национального исследовательского университета «МЭИ», Москва, Российская Федерация.

**Dmitry I. Kovalev**, Cand. Sci. (Eng.), associate professor of the National Research University MPEI, Moscow, Russian Federation.

**Vladimir N. Varivodov**, D. Sci. (Eng.), professor of the National Research University MPEI, Moscow, Russian Federation.

**Голубев Дмитрий Владиславович**, научный сотрудник Национального исследовательского университета «МЭИ», Москва, Российская Федерация.

**Dmitry V. Golubev**, research fellow of the National Research University MPEI, Moscow, Russian Federation.

**Елфимов Сергей Александрович**, научный сотрудник Национального исследовательского университета «МЭИ», Москва, Российская Федерация.

**Sergey A. Elfimov**, research fellow of the National Research University MPEI, Moscow, Russian Federation.

**Жуликов Сергей Сергеевич**, кандидат технических наук, доцент Национального исследовательского университета «МЭИ», Москва, Российская Федерация.

**Sergey S. Zhulikov**, Cand. Sci. (Eng.), associate professor of the National Research University MPEI, Moscow, Russian Federation.